

# EVFG (φ6.4)

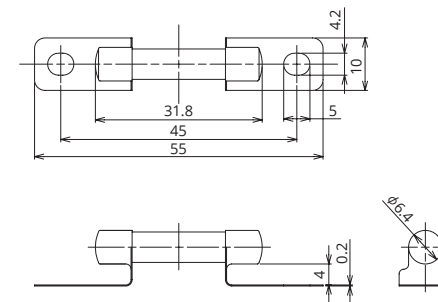
电动压缩机, DC/DC转换器辅助电路保护用保险丝。



### 一般仕様

额定电压	DC450V 以下
安全开断能力	800A 2000A (2746)
使用温度	-40°C~100°C
规格	—
生产地点	日本
镀层	镀镍
收容数	100个
插入力	—
拔出力	—
建议扭力	2.1N±0.2

### 图纸



### 产品线

额定电压 (A)	生产型号	螺栓尺寸	直径	电阻值	电压降 <sup>※1</sup>
1	2751	M4	φ6.4	230.0 mΩ	—
5	2752			46.0 mΩ	—
10	2746			16.7 mΩ	84 mV

※1 电压降: 使用额定电流50%通电时。  
\*若有所列产品明细以外的需求, 请另行咨询。

### 熔断特性 [2751,2752]

试验电流 (A)	熔断时间	
	最小	最大
额定电流 110%	100时间以上	—
额定电流 350%	—	0.5秒
额定电流 600%	—	0.2秒

### 熔断特性 [2746]

试验电流 (A)	熔断时间	
	最小	最大
额定电流 110%	4时间以上	—
额定电流 200%	5秒	100秒
额定电流 300%	0.5秒	15秒
额定电流 500%	—	1秒

\*保险丝的特性按使用情况会发生变化。

### 熔断特性曲线

